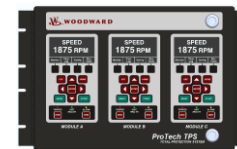


# PRODUKTY WOODWARD PRO PARNÍ TURBÍNY



**Veinfurt s.r.o.**

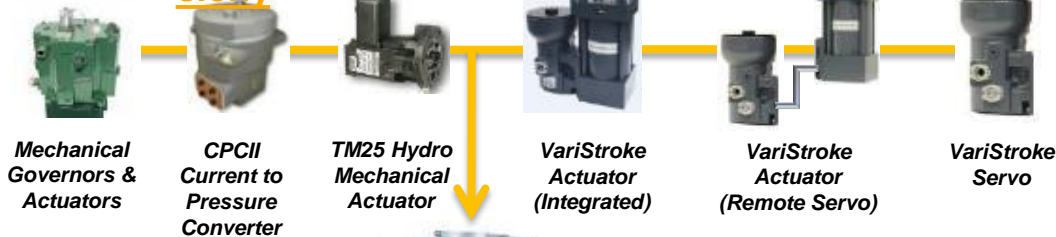
Houškova 31,

32600 Plzeň

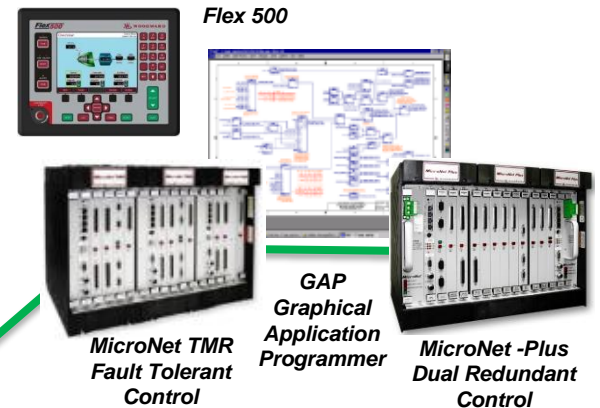
Česká republika

[www.veinfurt.eu](http://www.veinfurt.eu)

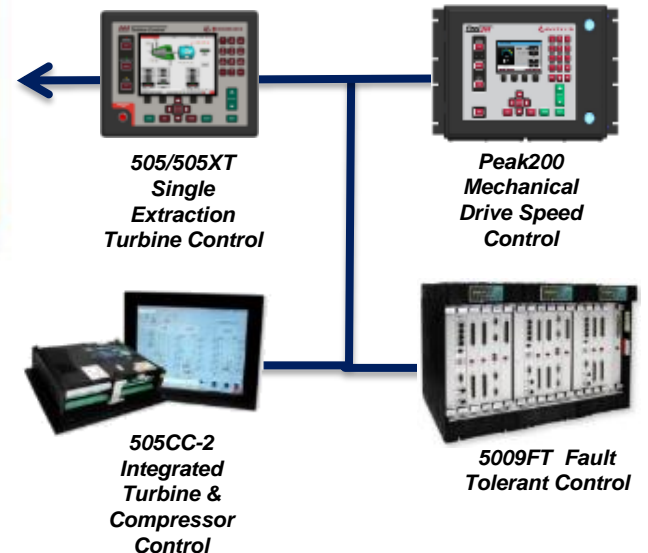
## Turbínové akční členy



## Programovatelný řídicí systém



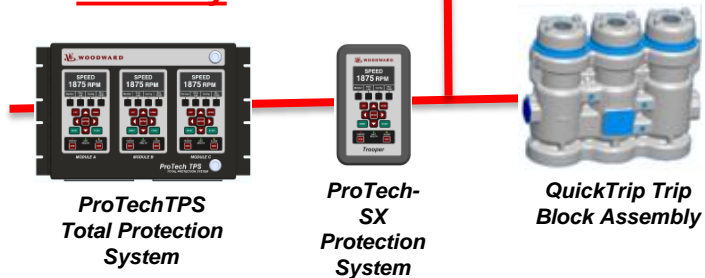
## Konfigurovatelné regulátory



## MPU



## Ochrany



## Safety Systems

SIL 3 & API From  
Sensor to Quick  
Trip

## Turbine Actuation

High Performance,  
High Reliability,  
Networkable

## Controls

Configurable &  
Automated  
Optimization

## Connectivity

System Network –  
Automated &  
Simple



Quick Trip  
Shutdown  
System



VariStroke  
Actuator  
(Integrated)

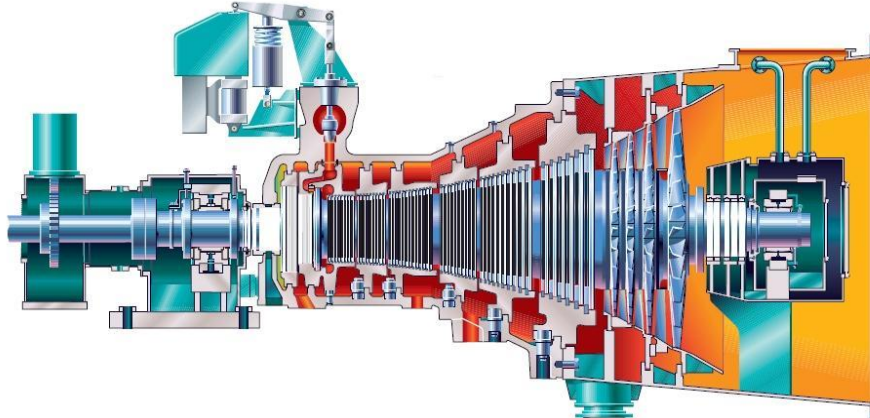


505D/505XT  
Single Extraction  
Turbine Control

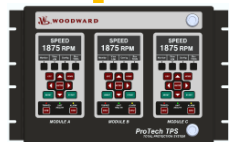
Speed  
Sensing



MPU  
Magnetic  
Pickups



Power management and  
Protection



ProTechTPS  
Total Protection  
System

**Safe – Reliable – High Performance – Optimization - Simplification**

		Peak200	505D	505XT	Flex505	Flex500	505FT	5009FT	MicroNet
Turbine Type	Application								
 Single Valve	 Fans or Pumps	✓	✓	✓	✓	✓	✓	✓	✓
 Single Valve	 Compressors	✓ (Turbine Control Only)	✓ (Turbine Control Only)	✓ (Turbine Control Only)	✓	✓	✓ (Turbine Control Only)	✓ (Turbine Control Only)	✓
 Single Valve	 Generators		✓	✓	✓	✓	✓	✓	✓
 Dual Inlet Valve	 Compressors		✓ (Turbine Control Only)	✓ (Turbine Control Only)	✓	✓	✓ (Turbine Control Only)	✓ (Turbine Control Only)	✓
 Dual Inlet Valve	 Generators		✓	✓	✓	✓	✓	✓	✓
 Single Extraction	 Compressors			✓ (Turbine Control Only)	✓	✓	✓ (Turbine Control Only)	✓ (Turbine Control Only)	✓
 Single Extraction	 Generators			✓	✓	✓	✓	✓	✓
 Double Extraction	 Compressors					✓			✓
 Double Extraction	 Generators					✓			✓

## PEAK 200

### Hlavní funkce regulátoru

- Regulace :
  - Otáček
  - Zatížení
  - Kaskádový PID (tlak, průtok)
- Počet I/O:
  - DI 8x
  - AI 4x
  - Výstup na ovládání ventilů 1x
  - DO 4x
  - AO 3x
- Možné rozšíření I/O:
  - 1xLinkNet HT AIO module (8 AI a 2 AO)
  - 1x LinkNet RTD module (8 signálů teplot)
  - 1x LinkNet HT DI module (16 BI)
  - 1x LinkNet HT DO module (16BO)

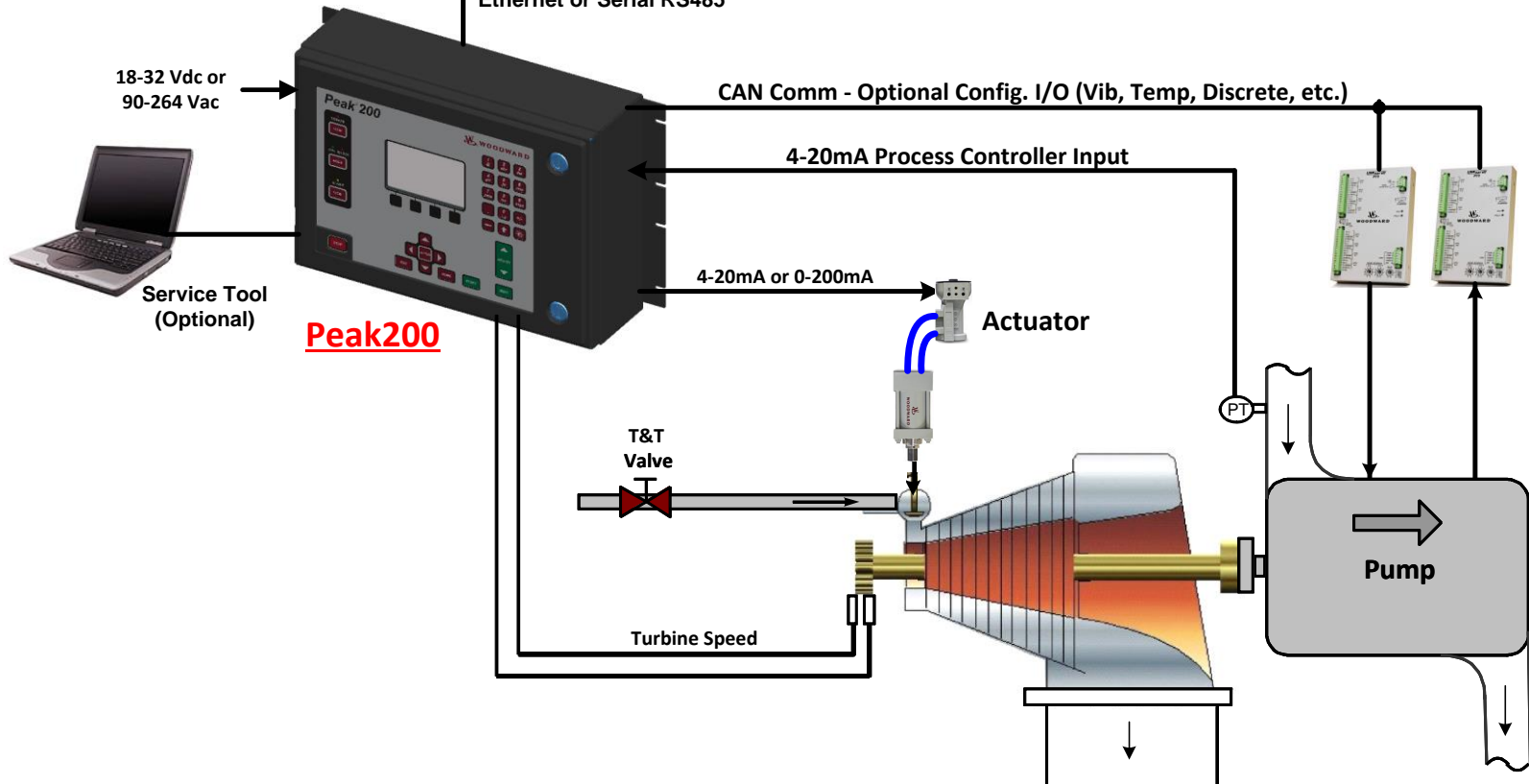
### Hlavní funkce regulátoru

- Komunikace :
  - 2x Modbus TCP nebo UDP
  - 1x RS-232 nebo RS-485
  - 2x CAN (pro LinkNet moduly)
- Výhody:
  - Nastavitený regulátor
  - Integrovaný panel
  - Jednoduchá konfigurace/instalace
  - Interní turbínový simulátor
  - Adaptivní PID regulátor
  - Certifikace pro výbušné prostředí



**Plant DCS**

Ethernet or Serial RS485



**Peak200**

Service Tool  
(Optional)

18-32 Vdc or  
90-264 Vac

CAN Comm - Optional Config. I/O (Vib, Temp, Discrete, etc.)

4-20mA Process Controller Input

4-20mA or 0-200mA

Actuator

T&T  
Valve

Turbine Speed

PT

Pump

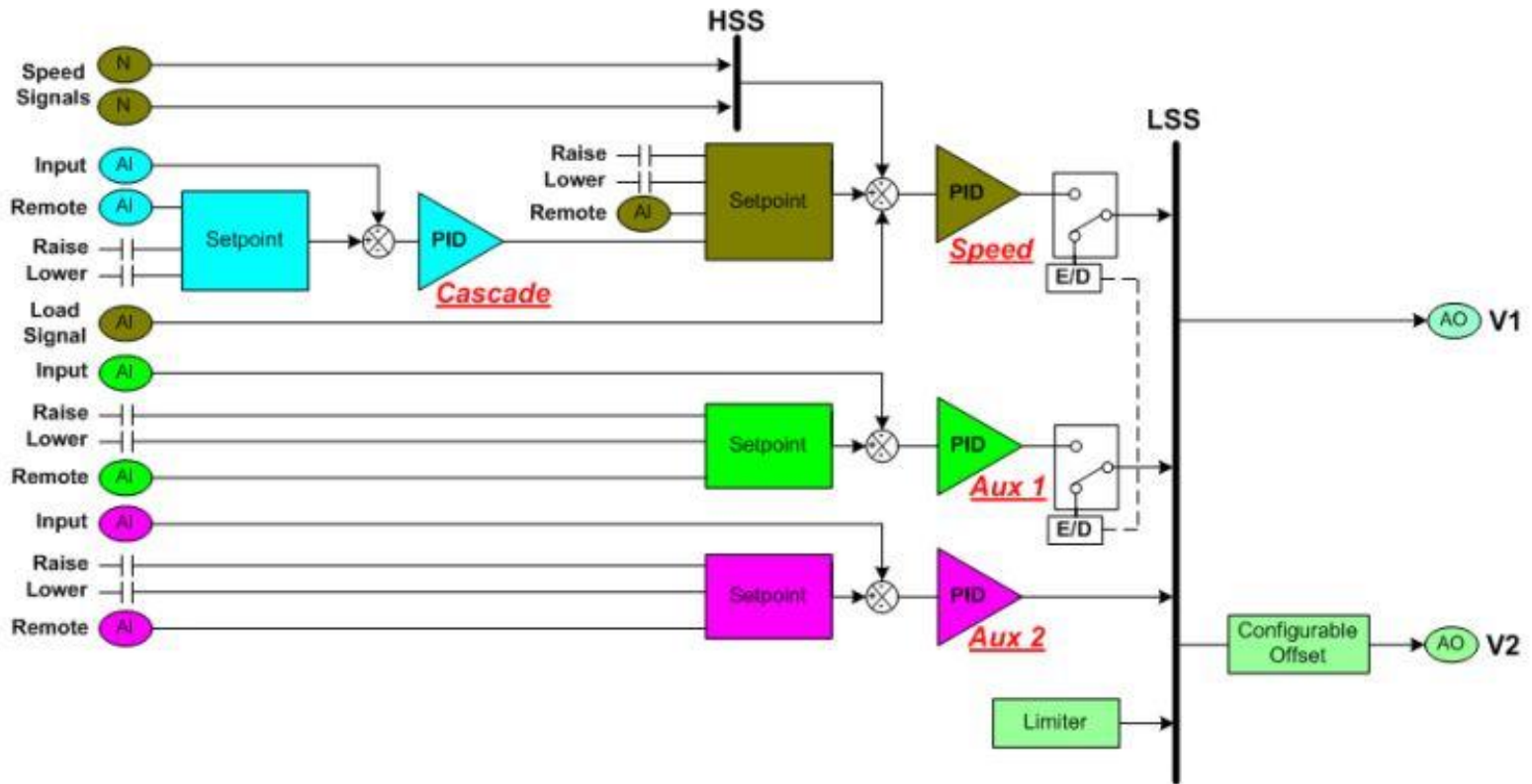
## 505 D

### Hlavní funkce regulátoru

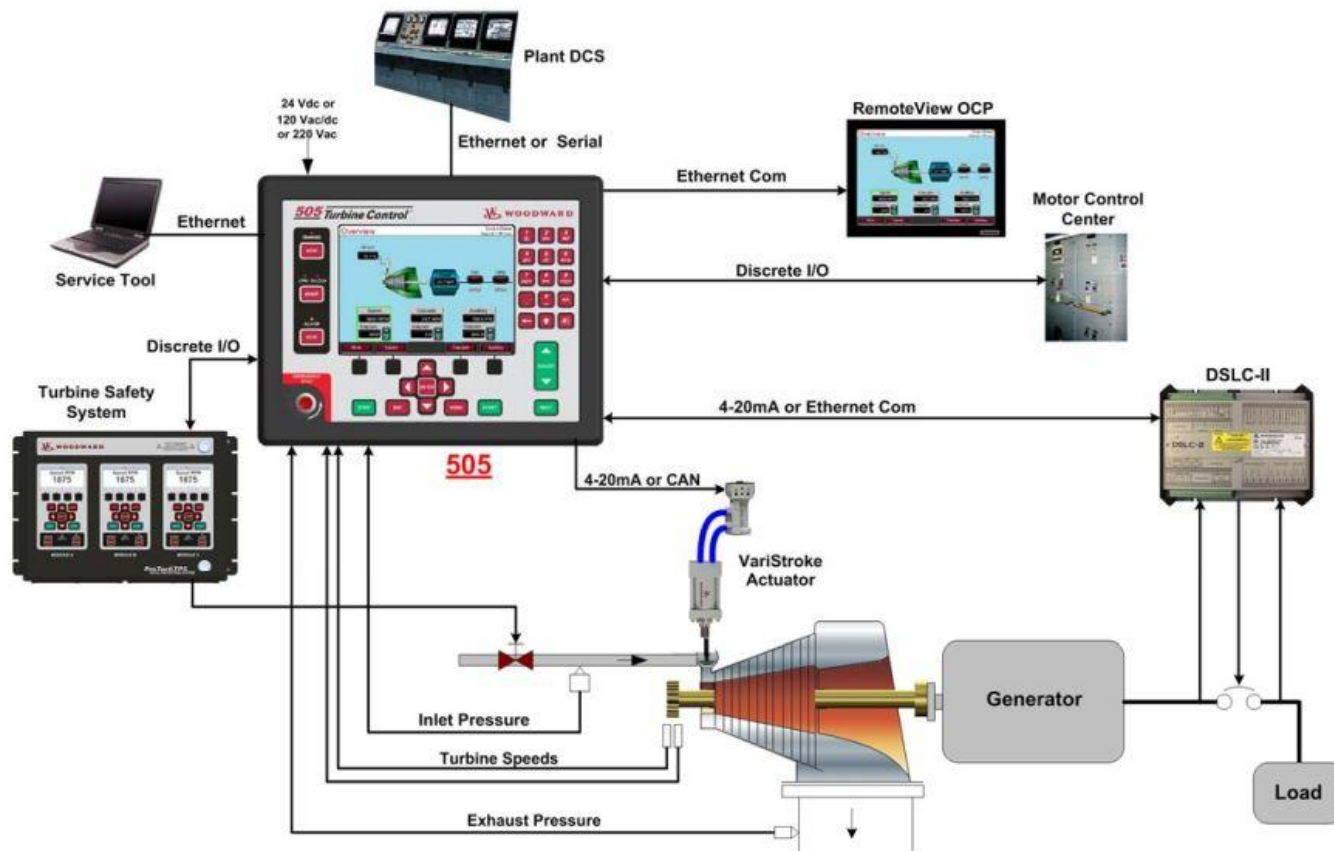
- Regulace :
  - Otáček/zatížení (více dynamický&adaptivní PID)
  - „Auxiliary“ PID 1 (omezovač nebo regulace)
  - „Auxiliary“ PID 2 (omezovač)
  - Kaskádový PID (tlak, zatížení)
- Počet I/O:
  - DI 20x
  - AI 8x
  - Výstup na ovládání ventilů 2x
  - DO 8x
  - AO 6x

### Hlavní funkce regulátoru

- Komunikace :
  - 4x Ethernet (Modbus TCP nebo OPC protokoly)
  - 1x RS-232 nebo RS-485
  - 4x CAN
- Funkce:
  - Regulace otáček/frekvence
  - Regulace/omezovač turbínového nebo generátorového zatížení
  - Regulace/omezovač vstupního tlaku
  - Regulace/omezovač výstupního tlaku
  - Regulace/omezovač výkonu
  - Regulace procesní veličiny spjaté s zatížením
- Výhody:
  - Nastavitený regulátor
  - Integrovaná obrazovka
  - Jednoduchá konfigurace/instalace
  - Interní turbínový simulátor
  - Indikace „první došlé“
  - Certifikace pro výbušné prostředí







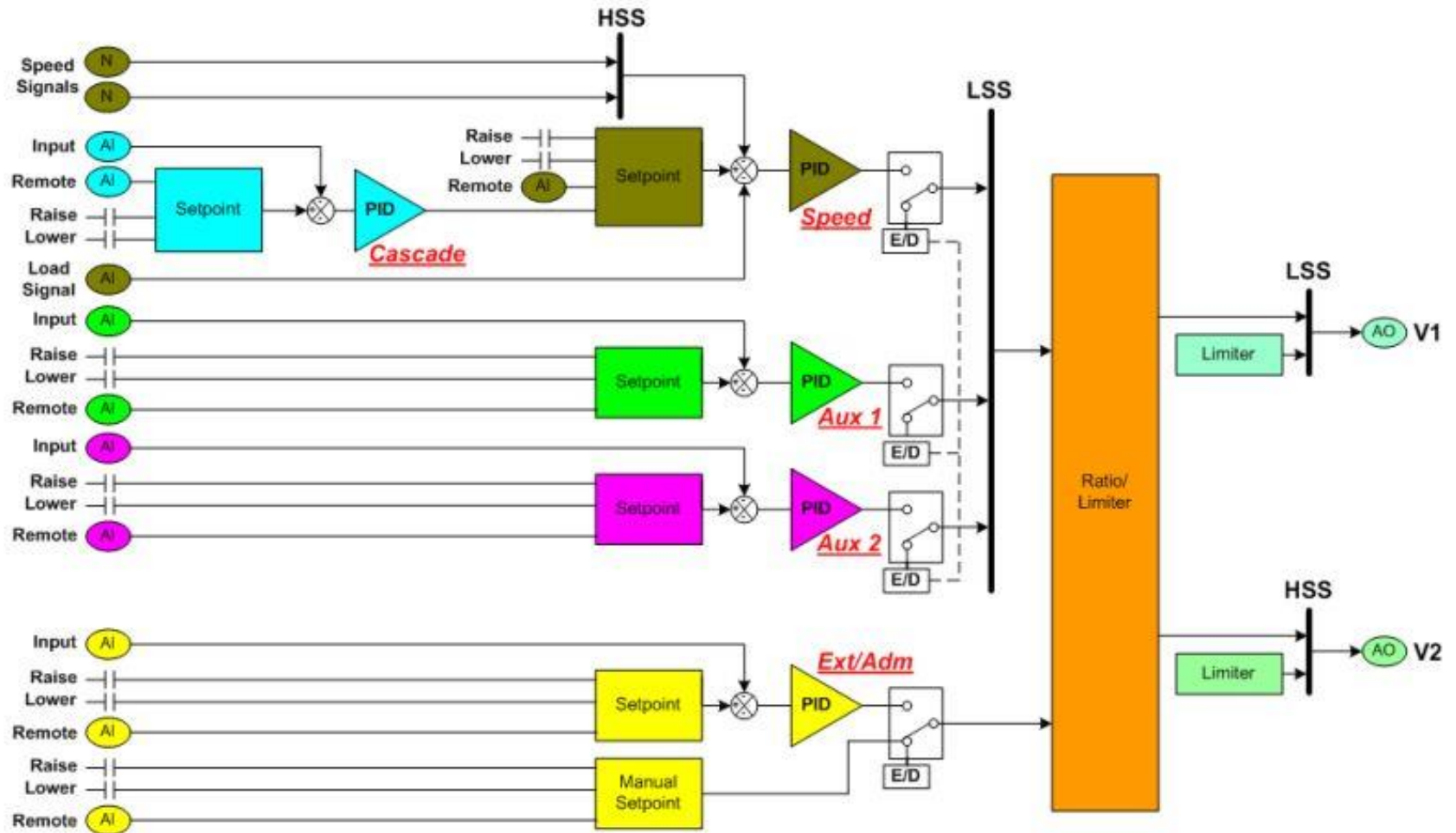
## 505 XT

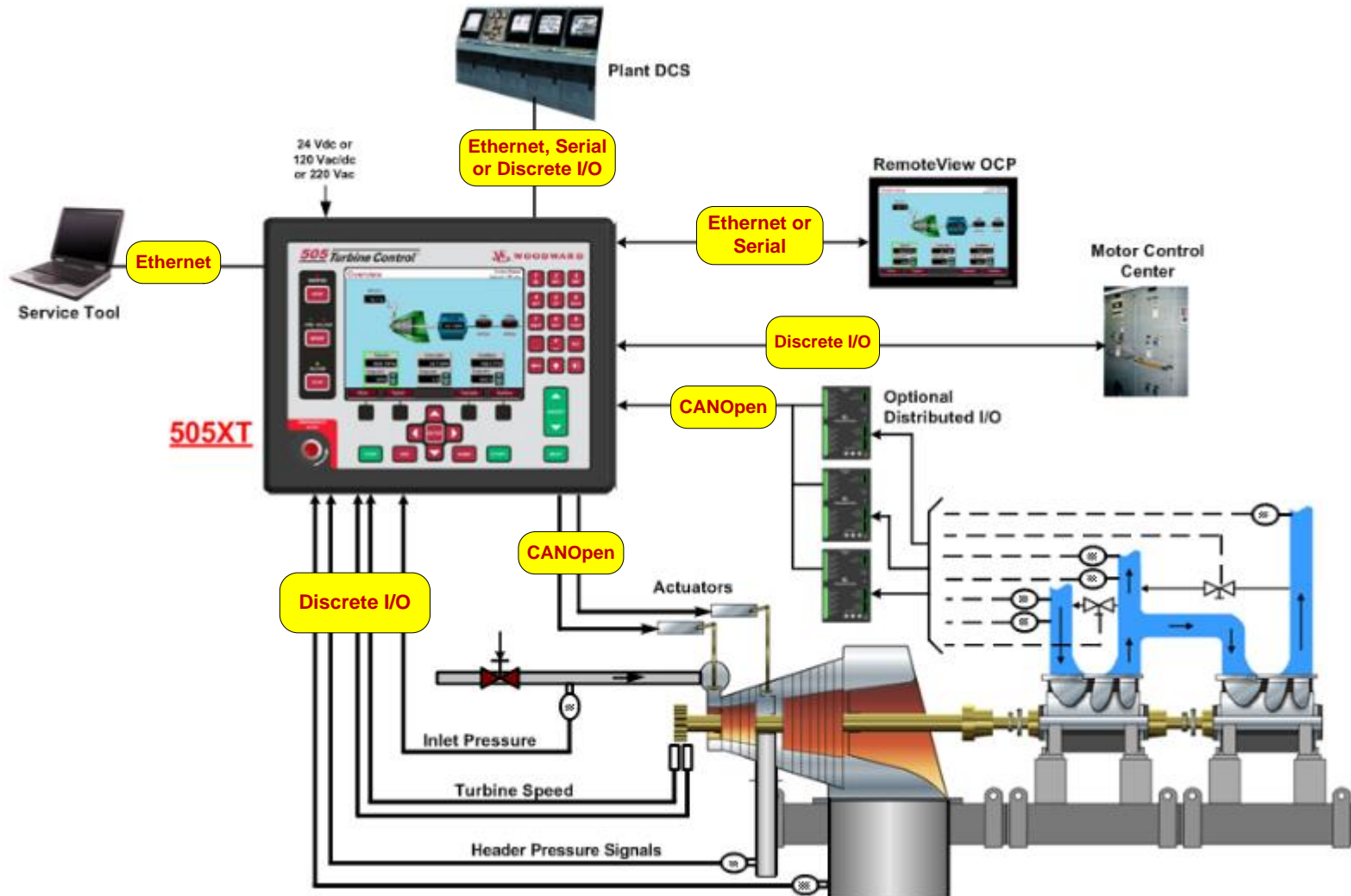
### Hlavní funkce regulátoru

- Regulace :
  - Otáček/zatížení (více dynamický&adaptivní PID)
  - Tlaku v odběru (PID)
  - „Auxiliary“ PID 1 (omezovač nebo regulace)
  - „Auxiliary“ PID 2 (omezovač)
  - Kaskádový PID (tlak, zatížení)
- Počet I/O:
  - DI 20x
  - AI 8x
  - Výstup na ovládání ventilů 2x
  - DO 8x
  - AO 6x
- Možné rozšíření I/O:
  - 2xLinkNet HT AIO module (8 AI a 2 AO)
  - 1x LinkNet RTD module (8 signálů teplot)
  - 1x LinkNet HT DI module (16 BI)
  - 1x LinkNet HT DO module (16BO)

### Hlavní funkce regulátoru

- Komunikace :
  - 4x Ethernet (Modbus TCP nebo OPC protokoly)
  - 1x RS-232 nebo RS-485
  - 4x CAN (LinkNet)
- Funkce:
  - Regulace otáček/frekvence
  - Regulace tlaku v odběru
  - Regulace/omezovač turbínového nebo generátorového zatížení
  - Regulace/omezovač vstupního tlaku
  - Regulace/omezovač výstupního tlaku
  - Regulace/omezovač výkonu
  - Regulace procesní veličiny spjaté s zatížením
- Výhody:
  - Nastavitený regulátor
  - Integrovaná obrazovka
  - Jednoduchá konfigurace/instalace
  - Interní turbínový simulátor
  - Indikace „první došlé“
  - Certifikace pro výbušné prostředí





## FLEX 500

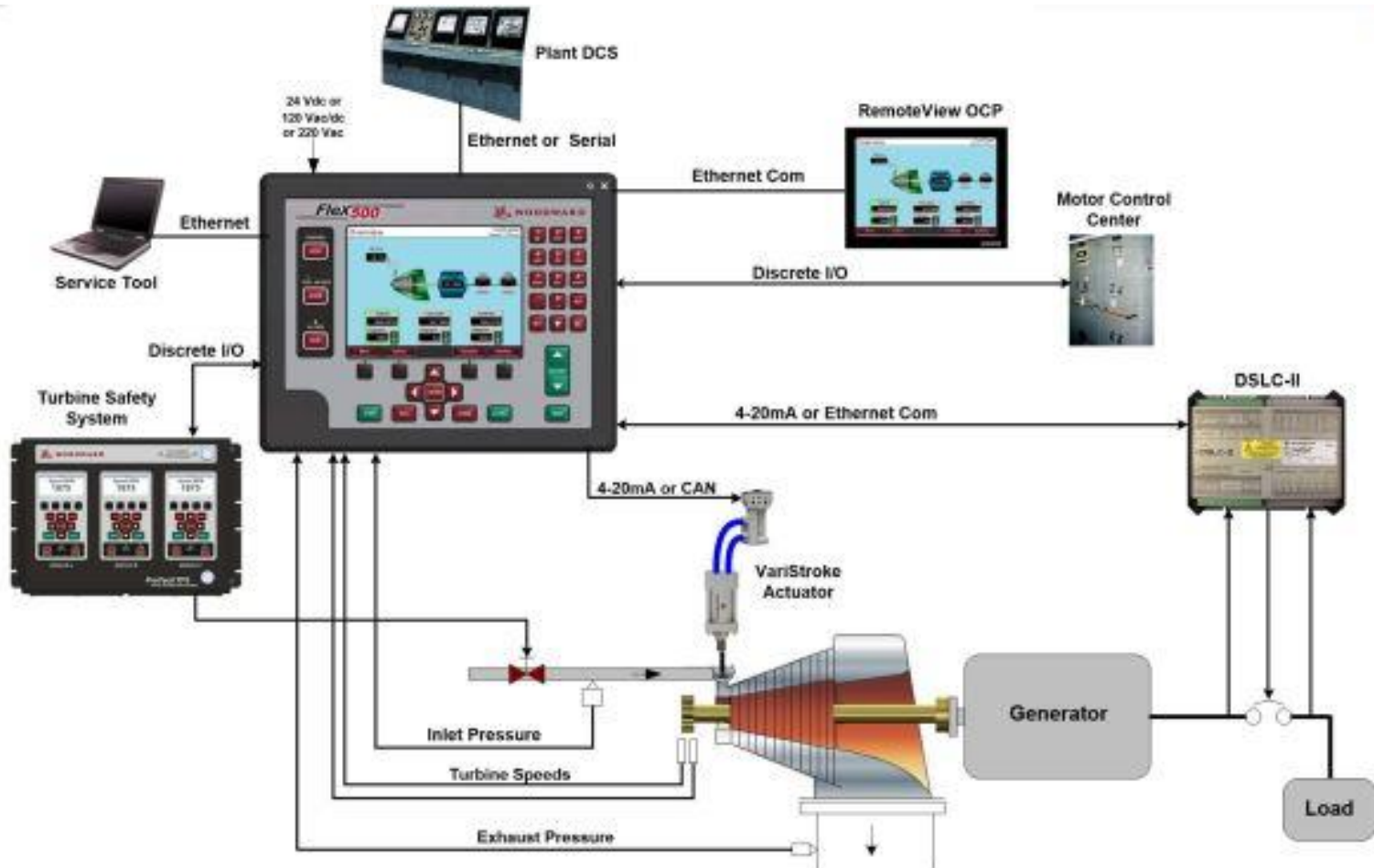
### Hlavní funkce regulátoru

- Regulace :
  - Volně programovatelné logické smyčky
  - SW je tvořen GAP
- Počet I/O:
  - DI 20x
  - AI 8x
  - Výstup na ovládání ventilů 2x
  - DO 8x
  - AO 6x
- Možné rozšíření I/O:
  - neomezeně

### Hlavní funkce regulátoru

- Komunikace :
  - 4x Ethernet (Modbus TCP nebo OPC protokoly)
  - 1x RS-232 nebo RS-485
  - 4x CAN (LinkNet)
- Funkce:
  - Regulace otáček/frekvence
  - Regulace tlaku v odběru
  - Regulace/omezovač turbínového nebo generátorového zatížení
  - Regulace/omezovač vstupního tlaku
  - Regulace/omezovač výstupního tlaku
  - Regulace/omezovač výkonu
  - Regulace procesní veličiny spjaté s zatížením
- Výhody:
  - Integrovaná obrazovka
  - Výkonný procesor
  - Možnost neomezeného rozšíření I/O
  - Kompatibilní s RTCnet
  - Certifikace pro výbušné prostředí

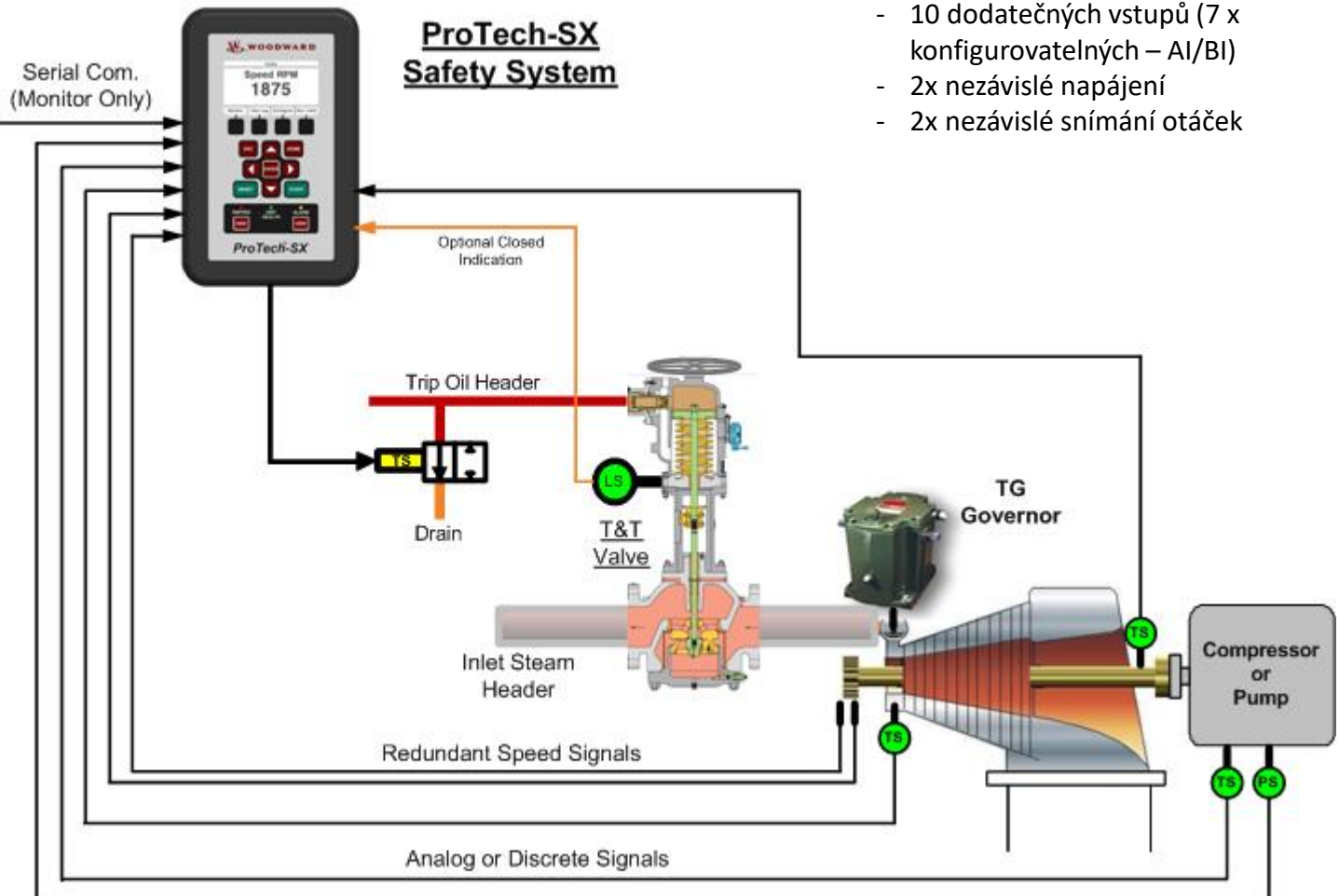
## FLEX 500



## OCHRANY



**Plant DCS**

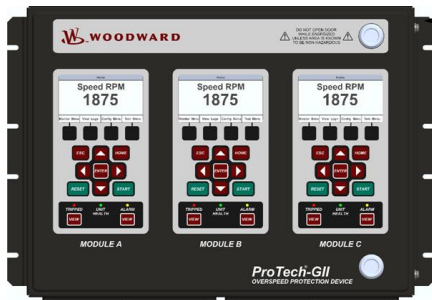


### **ProTech SX**

- Jednokanálová ochrana
- 10 dodatečných vstupů (7 x konfigurovatelných – AI/BI)
- 2x nezávislé napájení
- 2x nezávislé snímání otáček

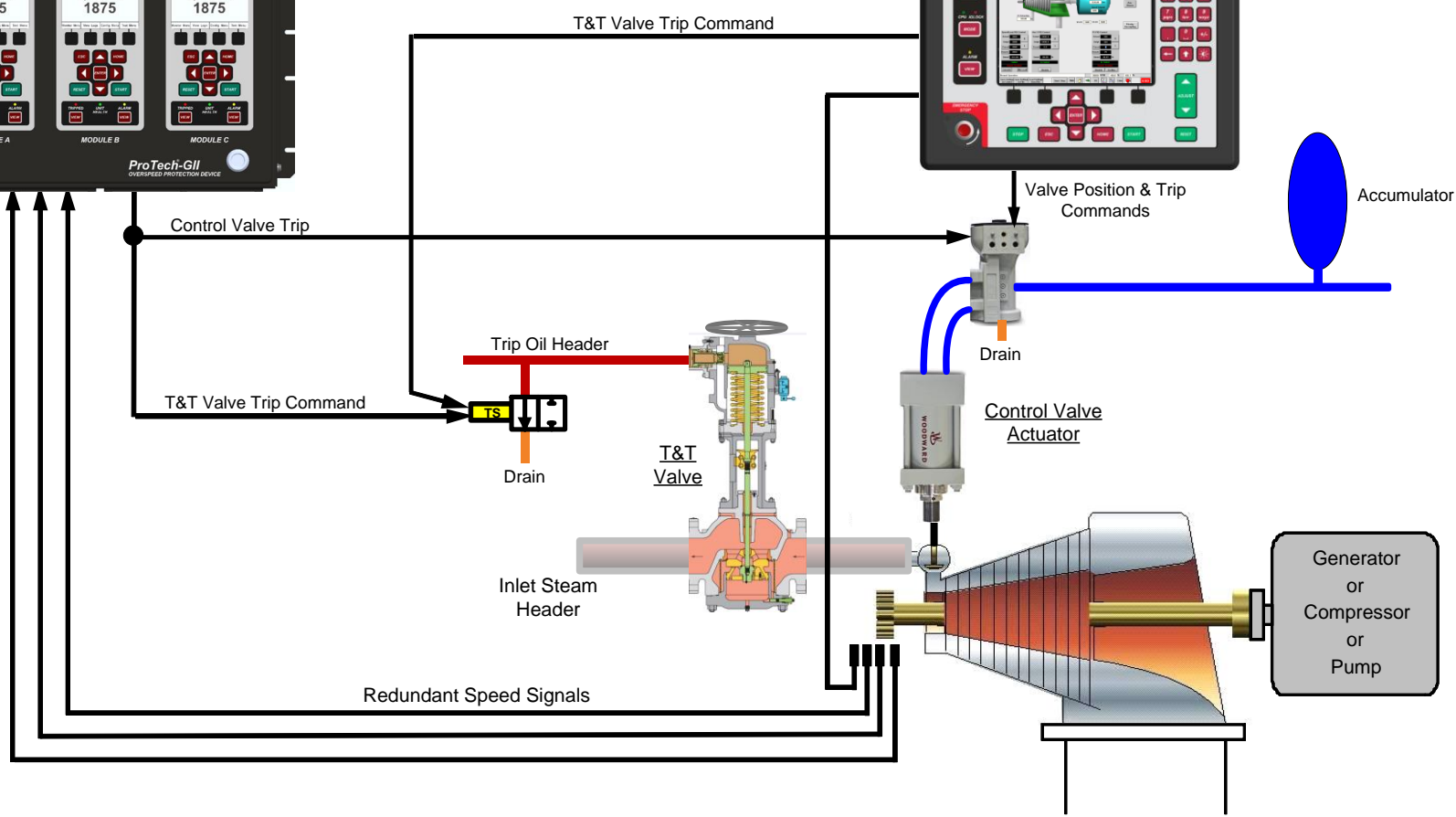
## OCHRANY

### ProTech-GII



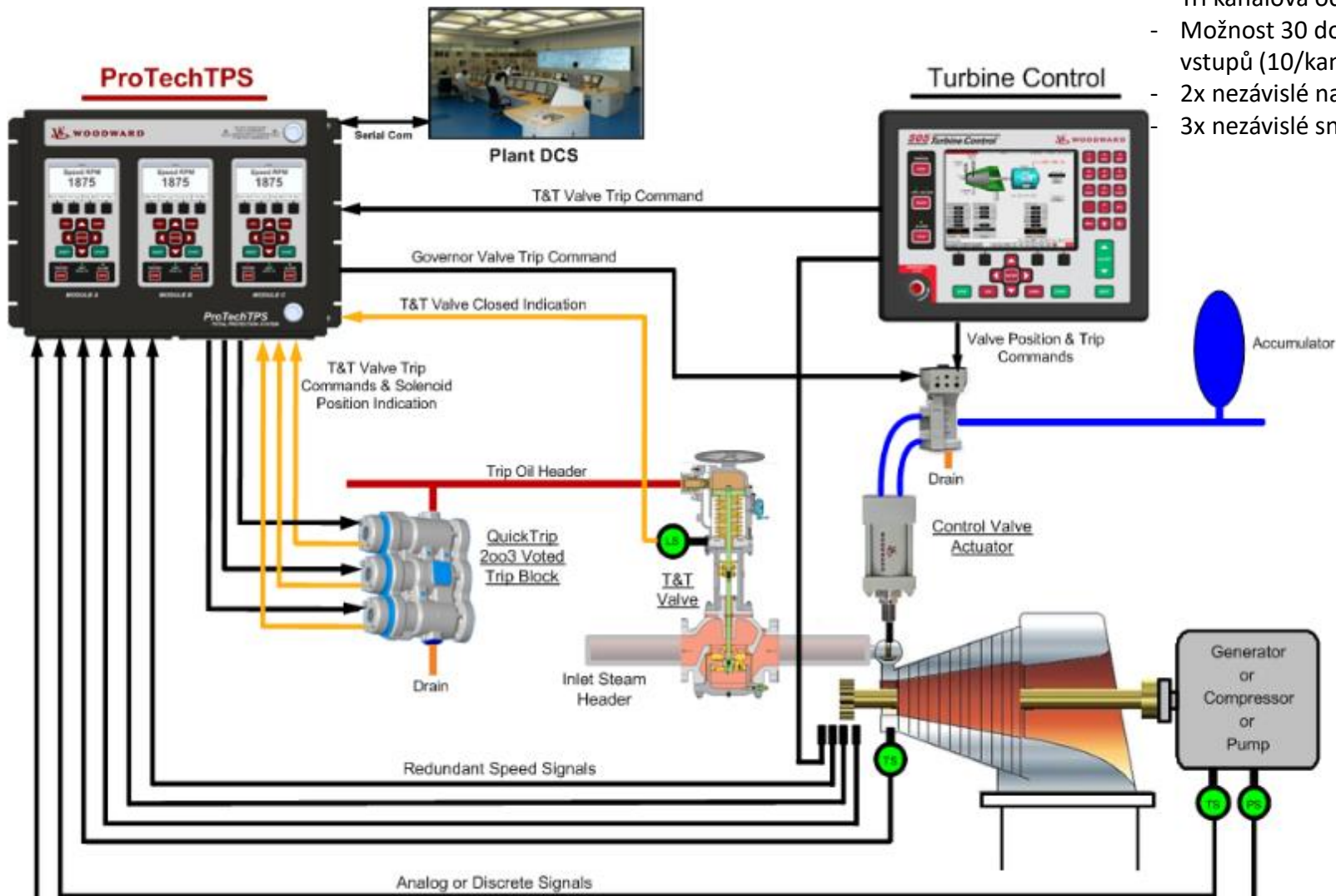
Plant DCS

### Turbine Control





## OCHRANY



### ProTech TPS

- Tří kanálová ochrana
- Možnost 30 dodatečných vstupů (10/kanál)
- 2x nezávislé napájení
- 3x nezávislé snímání otáček