

# GTC100 и GTC200

## Системы управления газовыми турбинами

### Применение

может применяться с различными типами турбин и двигателей. Поскольку аппаратное обеспечение является гибким как с точки зрения количества встроенных модулей, так и возможностей распределенных входов/выходов, система регулирования может быть расширена от минимальных требований к применению до очень больших. Типовые применения включают в себя:

- Выработку электроэнергии – режимы Базовый, Пиковый, Резервный, на Морских Судах
- Компрессию – Переработка Газа, Выработка Газа, Магистральные Газопроводы
- Комбинированный цикл Выработки Электроэнергии (СНП)

Основные функции управления турбиной включают в себя:

- Регулирование Частоты Вращения Газогенератора
- Регулирование Частоты Вращения Силовой Турбины (только для GTC200)
- Ограничение Активной Мощности
- Регулирование Температуры Выхлопных Газов
- Ограничение Приемистости
- Ограничение Дросселирования
- Формирование Кривой Изменения подачи Топлива при Запуске
- Переход с одного вида топлива на другое в Двухтопливных Системах
- Обнаружение Воспламенения Топлива
- Регулирование работы Генератора по Изохронной или Статической (Наклонной) характеристикам

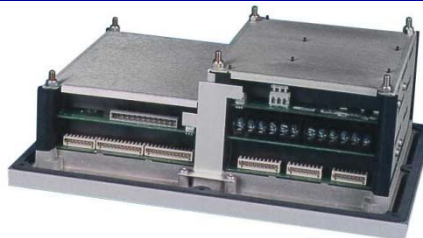
### Описание

Промышленные системы управления GTC100 и GTC200 предлагают устойчивое недорогое управление для широкого разнообразия двухтопливных газовых турбин. GTC100 управляет одновальными турбинами, а GTC200 двухвальными. Платформа соединяет в себе современную технологию PC с испытанной операционной системой реального времени для того, чтобы обеспечить требуемые характеристики надежности и детерминизма, для систем, чувствительных к высокой скорости повторений. Для ключевых управляющих сигналов доступны встроенные, предопределенные входы/выходы, тогда как для других менее критических параметров могут быть использованы распределенные входы/выходы.

Модульная конфигурация аппаратуры представляет собой блок, предназначенный для монтажа на вертикальной переборке. Спецификация окружающей среды системы управления GTC100/GTC200 позволяет вынести ее за пределы кабины управления, поближе к первичному двигателю, во многих случаях даже на раму двигателя. В основном она монтируется в укрытии, приспособленном к местным специфическим условиям окружающей среды.

Внутри система управления структурирована в виде соответствующих вычислительных модулей, модулей Входов/Выходов, и модулей питания, объединенных в стеки (пакеты), что устраняет необходимость в материнской плате. Стоимость оборудования, при этом, значительно сокращается. Подключение проводов осуществляется к верхним и нижним ребрам при помощи разъемов и контактных гнезд. Питание системы управления осуществляется от внешнего источника постоянного тока напряжением 24 В.

GTC100/GTC200 содержит требуемые Входы/Выходы и основное программное обеспечение, которое может быть сконфигурировано для управления одно- или двухвальными, двухтопливными промышленными газовыми турбинами. Для адаптации к специфическим нуждам большинства вариантов применения, Входы/Выходы, а также программное обеспечение являются конфигурируемыми. В дополнение к основным функциям регулирования подачи топлива, устройство может быть запрограммировано на выполнение дополнительных задач управления. Запуск агрегата, наблюдение и защита или другие специфические требования управления просто достигаются использованием встроенных или применением удаленных распределенных Входов/Выходов.



- Алгоритмы управления газовыми турбинами проверенные Woodward
- Мощное микропроцессорное управление для газовых турбин
- Недорогая чувствительная альтернатива ПЛК общего применения
- Произведена и поддерживается специалистами по газовым турбинам компании Woodward
- Многозадачная операционная система реального времени с высокой детерминистической скоростью обновления данных
- Высокоскоростные и точные встроенные модули Входов/Выходов
- Modbus® \* для дополнительного расширения количества Входов/Выходов
- Расширяемая от регулирования подачи топлива в основном агрегате до управления всем пэкеджем
- Согласована с CE, предназначена для размещения во Взрывоопасных зонах (смотри Спецификацию Окружающей Среды)
- Защита Генератора (только GTC100)

\* – Modbus является торговой маркой Schneider Automation Inc.

Системы управления GTC100/GTC200 имеют всего три последовательных порта. Один порт предназначен для обслуживания системы управления. Его интерфейс позволяет пользователю подключать ПК или лэптоп, который запускает сервисную инструментальную программу Woodward (смотри Доступ к Инжинирингу и Обслуживанию). Переменные системы могут быть просмотрены, сконфигурированы и настроены в соответствии с нуждами специфического применения. Два оставшихся порта являются портами общего применения и используют протокол Modbus. Они могут быть сконфигурированы для связи с различными внешними устройствами и системами (Интерфейсом Человек–Машина, цеховой Распределенной Системой Управления, и т.п.).

## Конфигурация GTC100

Модуль измерения Мощности системы управления GTC100 позволяет конфигурировать следующие функциональные возможности:

### Синхронизацию Генератора:

- Совпадение Фаз
- Частоту Скольжения
- Проверку Синхронизма (для ручной синхронизации)

### Слежение за Нагрузкой Генератора/Регулирование Нагрузки Генератора:

- Измерение и Регулирование Активной/Реактивной Нагрузки
- Распределение Активной/Реактивной Нагрузки
- Ограничение Активной Нагрузки
- Поддержание Постоянной Частоты

### Защита Генератора/Предупреждение

- Превышение/Понижение Напряжения
- Превышение /Понижение Частоты
- Превышение/Понижение Тока
- Превышение Активной Мощности/Обратная Активная Мощность
- Превышение Реактивной Мощности/Обратная Реактивная Мощность
- Небаланс Токов
- Обратная Фазовая Последовательность Напряжения
- Обратная Фазовая Последовательность Тока

### Высокие свойства Встроенных Входов/Выходов

Встроенные Входы/Выходы AtlasPC оптимизированы для управления первичным приводом

- Высокая Скорость и детерминизм тактов обновления данных
- Высокий Коэффициент Ослабления Синфазного Сигнала и присущая для регулирования фильтрация, имеющая результатом высокую степень нечувствительности к шумам
- Дифференциальные входы с разрешением 15 бит, позволяющие осуществлять очень точное управление
- Входы/Выходы сохраняют точность во всем диапазоне температур
- Входы/Выходы изолированы в группах для предотвращения возникновения паразитных контуров заземления и других источников шумов.

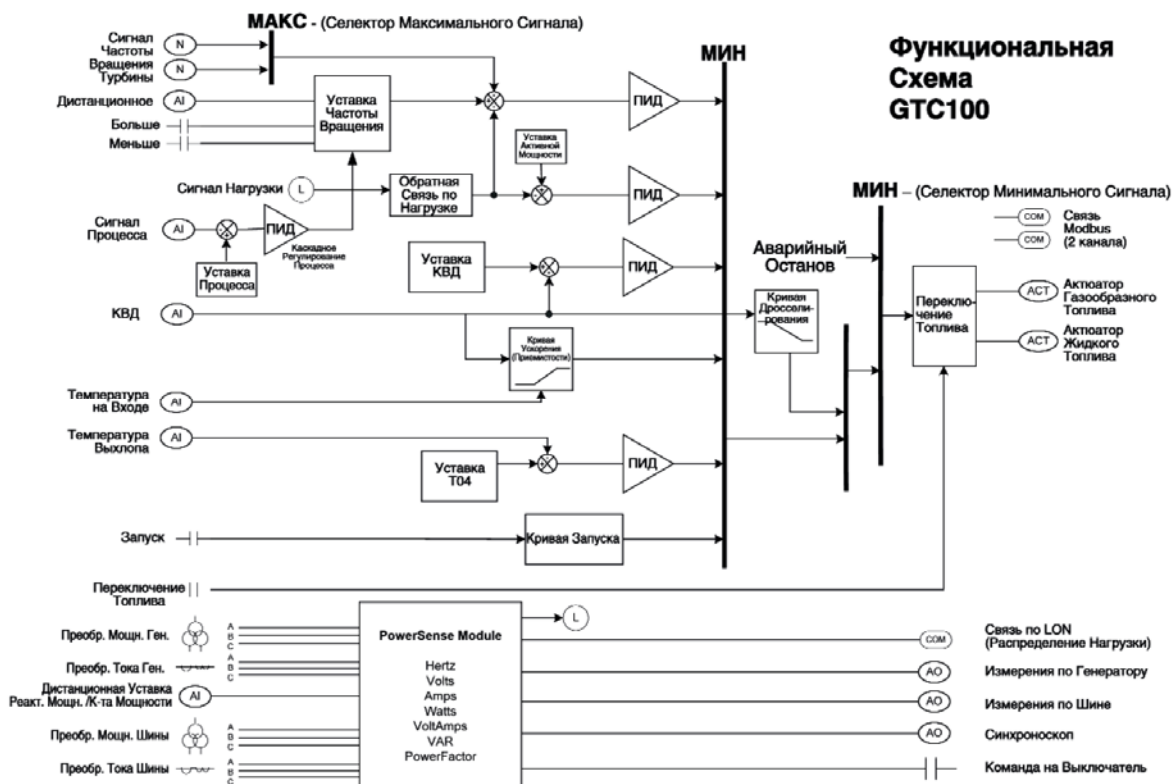


## Операционная система реального времени

Структура Скоростных Групп среды разработки GAP предписывает быструю, детерминистическую, и полностью повторяемую динамику поведения. Доскональное и обширное тестирование Быстрого Преобразования Фурье доказало, что реакция системы управления в любой момент времени является совершенно такой, какая ожидалось, независимо от того, что происходит в каком либо другом ее месте. Реакция идентична также предыдущим архитектурам RTOS, запатентованной компанией Woodward. Программируемые Логические Контроллеры могут использовать менее жесткую структуру построения контура, что может привести к динамической нестабильности, такой например как добавление или удаление кода.

## Интерфейс Modbus

Технология ModBus обеспечивает предельную гибкость входов/выходов управления и распределенную информацию. Платформа GTC100/200 охватывает это направление (тенденцию), оставляя в тоже время встроенные входы/выходы для тех сигналов, которые не являются коммерческими или технически не готовы для распределения по шине ModBus.



## Связи управления и связи цехового уровня

Платформа GTC100/200 поддерживает множество протоколов и физических средств для связи с Распределенными Системами Управления, Программируемыми Логическими Контроллерами, Интерфейсами Человек–Машина и системами SCADA.

Поддерживаемые Протоколы:

- Modbus RTU через последовательные порты или Ethernet
- DDE Dynamic Data Exchange – Динамический Обмен Данными (последовательный)

## Доступ к обслуживанию и инжинирингу

Woodward предлагает полный набор программных продуктов сервисного интерфейса. От простого наблюдения за любыми переменными системы до регистрации с высоким разрешением параметров управления, доступны также сервисные инструменты для упрощения обнаружения неисправностей.

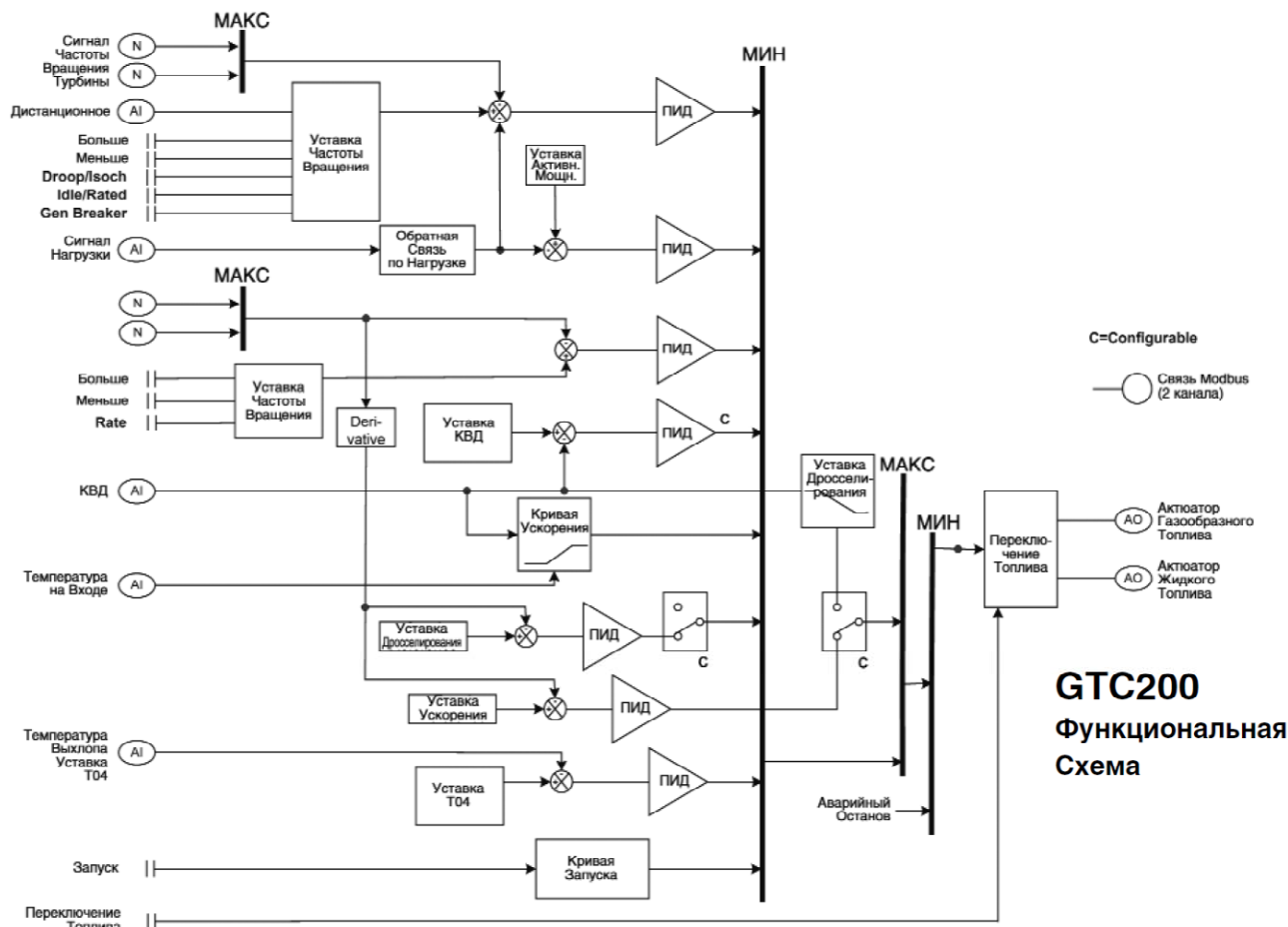
- **Watch Window** – Представление на базе Windows переменных управления (смотри спецификацию изделия 03202)
- **Control Assistant** – Представления данных на базе Windows с высокой скоростью сбора и регистрации и другие полезные утилиты (смотри спецификацию изделия 03201)
- **Human Machine Interface (HMI)** – Стандартные коммерческие программы HMI (Интерфейс Человек–Машина) сопряжения через Ethernet или последовательный порт для обеспечения доступа оператора.



Типовая Конфигурация GTC100/200 -  
Стратегия Сетевого Управления

## Спецификация окружающей среды

- Компоновка для установки на раме
- CE соглашение – Директива по Низковольтному Оборудованию, Директива по Электромагнитной Совместимости, Директива ATEX
- Европейские Класс I, Зона 2, Группа IIC при установке в укрытии с уровнем защиты не ниже IP54 по сертификации DEMKO
- UL Класс I, Раздел 2, Группы A, B, C, D
- Рабочая температура: от –20 до +70 °C
- Температура хранения: от –40 до +85 °C
- Вибрация: SAE J1455 (8.2 G скз 10–2000 Hz)
- Удар: US MIL-STD-810C, 516.2-2 (30 g, 11 мс, 1/2 синусоиды)
- Типы, одобренные для Морского Применения (ABS, DNV, LRS)



**GTC200**  
Функциональная  
Схема

## Модули системы управления GTC250

### Модуль SmartCore

- 3 изолированных последовательных порта
  - 1 RS-232
  - 2 конфигурируемых RS-232, RS-422, RS-485
- 2 входа Магнитоэлектрических Преобразователей/ Бесконтактных Датчиков Зазора
- 24 Дискретных Входа
- 6 Аналоговых Входов (4–20 мА, 0–5 В)
- 6 Аналоговых Выходов (4–20 мА)
- 2 Выхода Актюатора (4–20 мА, 20–200 мА)

### Источник Питания

- 18–32 В постоянного тока
- 12 Драйверов Реле

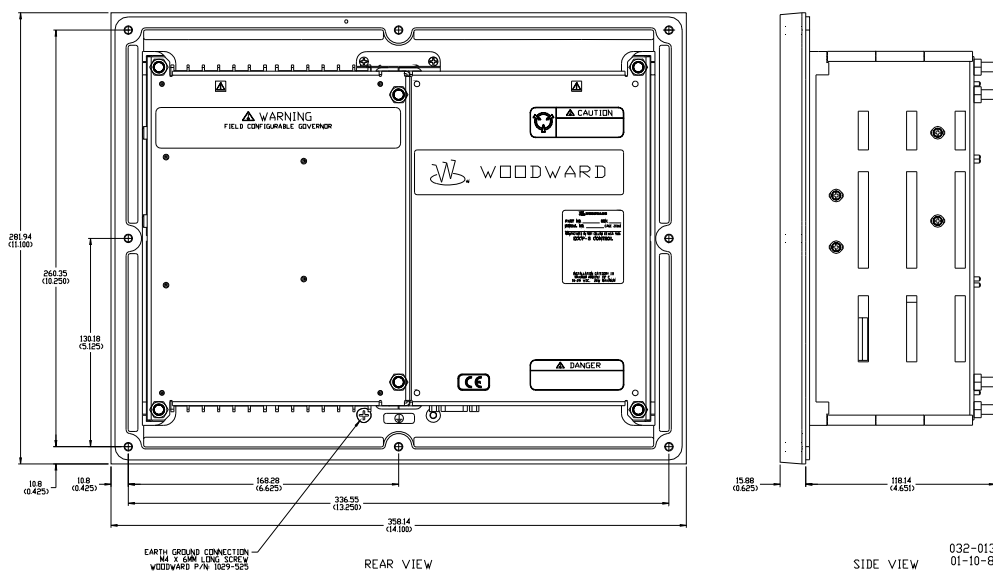
### Плата Входов/Выходов Atlas (опция)

- 2 Магнитоэлектрических Преобразователя частоты вращения
- 4 входа Термопреобразователей Сопротивления (100 или 200 Ом, 3-х проводные)/4:20 мА (выбираются программно)

- 11 входов Термоэлектрических преобразователей (E, J, K, N, R, S, T)/ 4–20 мА (выбираются программно)
- 2 аналоговых выхода 4–20 мА
- Встроенный сенсор температуры холодных спаев

### Модуль Измерения Мощности

- Вход Трансформатора Напряжения 70/120/240 В переменного тока
- 2 входа трехфазного напряжения
- 2 входа трехфазного тока
- Вход Трансформатора Тока 0:5 А
- Вход сигнала рассогласования по частоте вращения (ШИМ, 4:20 мА, 0:5 В, ±3 В)
- Вход рассогласования по напряжению (4:20 мА, ±1 В, ±3 В, ±9 В)
- Канал LON : соединяет с другими системами Woodward Power Management
- Точность подсчета уровня дохода (ANSI C12.1)
- Расчет мощности по IEEE 1459
- Измерение гармоник до 13:й как напряжения, так и тока



**Габаритно Установочный Чертеж Системы Управления GTC250**  
(Не использовать для конструирования)

Техническое руководство 26284 (GTC100), 26262 (GTC200)



PO Box 1519, Fort Collins CO, USA 80522-1519  
1000 East Drake Road, Fort Collins CO 80525  
Tel.: +1 (970) 482-5811 ♦ Fax: +1 (970) 498-3058  
[www.woodward.com](http://www.woodward.com)

#### Дистрибьюторы и сервисное обслуживание

Компания Woodward располагает международной сетью дистрибьюторов и сервисного обслуживания. Чтобы узнать адрес ближайшего к вам представителя, обратитесь на завод в Fort Collins или посмотрите список по всему миру на нашем интернет-сайте.

Настоящий документ распространяется только в информационных целях. Он не должен рассматриваться, как документ, создающий или являющийся частью каких-либо договорных или гарантийных обязательств фирмы Woodward, если это не указано четко в письменном договоре купли-продажи.

Copyright © Woodward 2003–2010, Все права защищены

Для дополн. информации контакт: